

T'nB[®]

**CAMERA INTERIEURE / EXTERIEURE
WIFI**

**Instructions
User Manual**



OUTDOORCAM

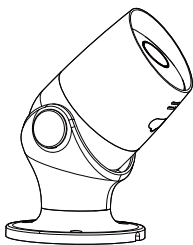
MODE D'EMPLOI

CONSIGNES DE SÉCURITÉ IMPORTANTES

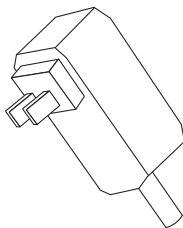
- L'alimentation de votre appareil doit correspondre aux caractéristiques d'origine initialement prévues.
- Ne placez pas d'objet inflammable, de substance explosive ou d'objet dangereux à proximité de votre appareil.
- Utilisez uniquement les accessoires et connecteurs fournis. L'utilisation de tout autre type d'accessoire non prévu à cet effet risquerait d'endommager votre appareil de façon irréversible.
- Utilisez et conservez uniquement votre appareil dans un environnement où la température est comprise entre 0°C et 45°C.
- Conservez votre appareil hors de portée des enfants.
- Ne démontez pas votre appareil et n'essayez pas de le réparer vous-même.
- N'utilisez pas votre appareil s'il a subi un choc ou des dommages.
- Pour éviter tout risque d'électrocution, débranchez votre appareil de l'alimentation principale et de tout appareil avant de le nettoyer ou si vous ne l'utilisez pas.
- Dans le cas d'un produit sans fil, veuillez ne pas laisser le produit à proximité de cartes de crédit ou d'autres supports de stockage de données.

CONTENU DU PACK

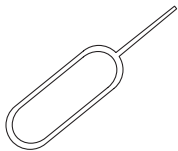
A	Caméra
B	Alimentation
C	Clé de réinitialisation
D	Vis



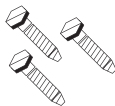
A



B



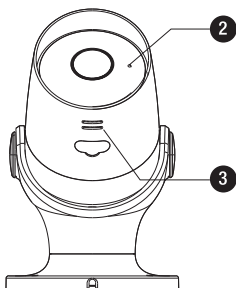
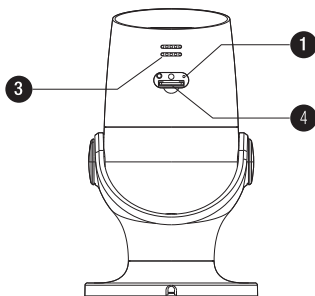
C



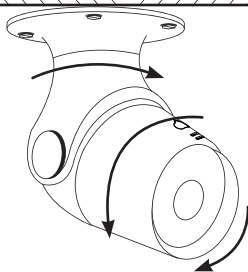
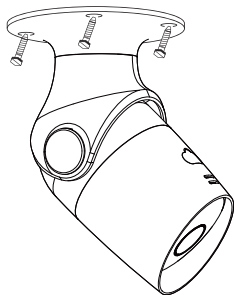
D

DESCRIPTION

1	Bouton de réinitialisation & témoin lumineux
2	Micro
3	Haut-parleur
4	Fente pour carte SD



FIXATION



CARACTÉRISTIQUES TECHNIQUES

Caméra	OUTDOORCAM
Capteur optique	Capteur CMOS 1/3" mégapixel
Sensibilité	0.01 Lux @(F1.2,AGC ON)
Lentille	4mm@F2.0
Vision nocturne	Lentille infrarouge jusqu'à 10 m
Audio & Vidéo	
Flux vidéo	H.264
Débit binaire	32Kbps~2Mbps
Résolution image	1920*1080
Système	
Sécurité	Nom d'utilisateur et mot de passe
Compatibilité	IOS - Android
Réseau	
Protocole	HTTP,DHCP,DNS,RTSP
Connexion réseau sans fil sécurisée	Wi-Fi 802.11b/g/n
Interface	
Audio	Système audio bidirectionnel intégré
Alimentation secteur	DC12V,1A
Puissance consommée	Max 4.5W
Dimensions	Ø70×133 (mm)
Distance de portée	10m
Étanchéité	IP65

CONFIGURATION

- Téléchargez l'application T'nB Smart, disponible gratuitement sur iOS et Android.
- Laissez-vous guider pour la création de votre compte.
- Une fois votre compte créé, ajoutez l'appareil OUTDOORCAM.
- Branchez la caméra sur une prise grâce au câble d'alimentation : la lumière rouge commence à clignoter. Attendez que le signal sonore se déclenche.
- Suivez les instructions de l'application T'nB Smart.
- Une fois que la caméra est connectée, le témoin lumineux devient bleu.

Vous pouvez également configurer manuellement la caméra grâce au QR code, situé en haut à droite de l'application. Suivez les instructions de l'application.

Une fois la caméra installée et connectée, vous pourrez la contrôler grâce à l'application.

FONCTIONS

Alarme	Activer/désactiver la détection de mouvements et/ou son
Parler	Modifier la sensibilité des capteurs
Enregistrement	Communiquer à travers la caméra en maintenant le bouton « parler »
Jour/Nuit	Vision nocturne jusqu'à 10 mètres
Partage	Partager la caméra avec d'autres utilisateurs. Chaque utilisateur doit, au préalable, avoir créé un compte T'nB Smart. Pour partager OUTDOORCAM, aller dans les paramètres de la caméra, cliquer sur « Partage de périphérique » et saisir le mail de l'utilisateur. Attention : Si vous souhaitez utiliser OUTDOORCAM en tant qu'administrateur avec un autre compte, veillez à ce que l'administrateur initial supprime l'appareil de son compte T'nB Smart sur l'application.

INSTRUCTIONS

IMPORTANT SAFETY INSTRUCTIONS

- The power supply of your accessory/device must match with the provided original features.
- Please check beforehand that your accessory/device is compatible with the device that is being used.
- Do not use your accessory/device in the rain, in the damp places or near the water.
- Do not place any flammable objects, any explosive substances or any dangerous objects near your device.
- Only use the supplied accessories and connectors. The use of any other type of accessory that is not intended for this purpose may damage your device irreversibly.
- Use and store your device only in an environment where the temperature is between 0°C and 45°C.
- Keep your device out of the reach of children.
- Do not disassemble your accessory/device and do not attempt to repair it by yourself.
- Do not use your accessory/device if it has been subjected to the shock of impact or damage.
- To avoid any risk of electrocution, unplug your accessory/device from the main power supply and all appliances before cleaning it or if you do not use it.
- T'nB accepts no liability for the misuse of the product or the use with a device that has incompatible electrical features.

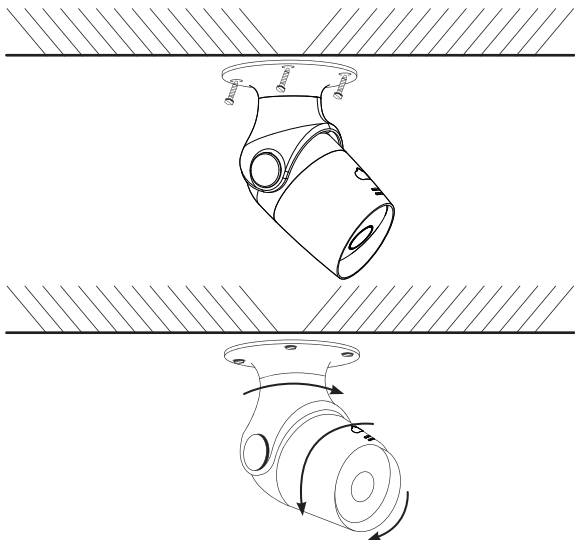
PACKAGE CONTENT

A	Camera
B	Power supply
C	Reset key
D	Screw

DESCRIPTION

1	Reset button & indicator light
2	Microphone
3	Loudspeaker
4	Micro SD card slot

ATTACHMENT



TECHNICAL CHARACTERISTICS

Camera	OUTDOORCAM
Optical sensor	CMOS sensor 1/3" megapixel
Sensitivity	0.01 Lux @(F1.2,AGC ON)
Lens	4mm@F2.0
Night vision	Infrared lens up to 10 m
Audio & Vidéo	
Video stream	H.264
Binary output	32Kbps~2Mbps
Image resolution	1920*1080
System	
Safety	User name and password
Compatibility	IOS - Android
Network	
Protocol	HTTP,DHCP,DNS,RTSP
Secure wireless network connection	Wi-Fi 802.11b/g/n
Interface	
Audio	Integrated two-way audio system
Mains supply	DC 12V, 1A
Power consumed	Max 4.5W
Dimensions	Ø70×133 (mm)
Range	10m
Sealing	IP65

CONFIGURATION

- Download the T'nB Smart app, available for free on iOS and Android.
- Let us guide you to create your account.
- Once your account is created, add the OUTDOORCAM device.
- Connect the camera to an outlet using the power cable: the red light begins to flash. Wait for the beep.
- Follow the instructions in the T'nB Smart app.
- Once the camera is connected, the indicator light turns blue.

You can also manually configure the camera using the QR code, located at the top right of the application. Follow the instructions in the application.

Once the camera is installed and connected, you can control it with the application.

FUNCTIONS

Alarm	Activate/deactivate motion and/or sound detection
Talk	Communicate through the camera by holding the "talk" button
Recording	Record videos on your smartphone or tablet Use a micro SD card for continuous recording
Day/Night	Night vision up to 10 metres
Partage	Share the camera with other users. Each user must first have created a T'nB Smart account. To share OUTDOORCAM, go to the camera settings, click on "Device Sharing" and enter the user's email. Caution: <i>If you want to use OUTDOORCAM as an administrator with another account, make sure that the initial administrator deletes the device from his T'nB Smart account on the app.</i>

INSTRUCCIONES DE USO

INDICACIONES DE SEGURIDAD IMPORTANTES

- La conexión a la corriente de su accesorio/dispositivo debe corresponderse con las características de origen previstas inicialmente.
- Verifique previamente que el accesorio/dispositivo es compatible con el aparato empleado.
- No utilice nunca el accesorio/dispositivo bajo la lluvia, en lugares húmedos o cerca de fuentes de agua.
- No sitúe el dispositivo cerca de un objeto inflamable o peligroso ni de una sustancia explosiva.
- Utilice únicamente los accesorios y conectores suministrados. El uso de otro tipo de accesorio puede dañar su dispositivo de forma irreversible.
- Utilice y conserve el dispositivo a una temperatura entre 0 y 45 °C.
- Mantenga el dispositivo fuera del alcance de los niños.
- No desmonte el accesorio/dispositivo y no trate de repararlo usted mismo.
- No utilice el accesorio/dispositivo si ha recibido un golpe o se ha dañado.
- A fin de evitar el riesgo de electrocución, antes de limpiar el accesorio/dispositivo, o mientras no se utilice, desconéctelo de la corriente principal y de todo aparato.
- T'nB no se hará responsable en caso de mal uso del producto o de utilizarlo con aparatos eléctricos no compatibles.

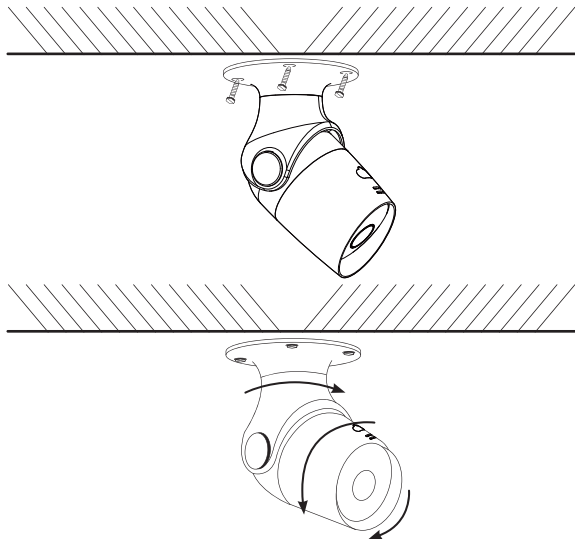
CONTENIDO DEL ENVASE

A	Cámara
B	Alimentación
C	Llave de reinicio
D	Tornillos

DESCRIPCIÓN

1	Botón de reinicio e indicador luminoso
2	Micrófono
3	Altavoz
4	Puerto tarjeta micro-SD

FIJACIÓN



CARACTERÍSTICAS TÉCNICAS

Cámara	OUTDOORCAM
Sensor óptico	Sensor CMOS 1/3" megapixel
Sensibilidad	0,01 Lux @(F1.2,AGC ON)
Lente	4mm@F2.0
Visión nocturna	Lente infrarroja hasta 10 m
Audio y Vídeo	
Flujo vídeo	H.264
Tasa de bits	32 Kbps~2 Mbps
Resolución imagen	1920*1080
Sistema	
Seguridad	Nombre de usuario y contraseña
Compatibilidad	IOS - Android
Red	
Protocolo	HTTP,DHCP,DNS,RTSP
Conexión de red inalámbrica segura	Wi-Fi 802.11b/g/n
Interfaz	
Audio	Sistema de audio bidireccional integrado
Suministro eléctrico	DC12V,1 A
Potencia consumida	Máx. 4,5 W
Dimensiones	Ø70×133 (mm)
Distancia de alcance	10 m
Estanqueidad	IP65

CONFIGURACIÓN

- Descargue la aplicación T'nB Smart disponible de forma gratuita en iOS y Android.
- Siga las indicaciones para crear una cuenta.
- Una vez creada la cuenta, añada el dispositivo OUTDOORCAM.
- Conecte la cámara a un enchufe con el cable de alimentación, la luz roja empezará a parpadear. Espere a que se emita la señal sonora.
- Siga las indicaciones de la aplicación T'nB Smart.
- Una vez que la cámara está conectada, el indicador luminoso se vuelve azul.

Puede también configurar manualmente la cámara mediante el código QR situado en la parte superior derecha de la aplicación. Siga las indicaciones de la aplicación.

Una vez instalada y conectada la cámara, podrá controlarla con la aplicación.

FUNCIONES

Alarma	Activar/desactivar la detección de movimientos y/o sonido Modificar la sensibilidad de los sensores
Hablar	Para la comunicación a través de la cámara, mantenga pulsado el botón «hablar»
Grabación	Grabar videos en el teléfono móvil o la tableta Para grabar de forma continua, utilice una tarjeta micro-SD
Día/Noche	Visión nocturna hasta 10 metros
Compartir	Para compartir la cámara con otros usuarios cada usuario debe, previamente, crear una cuenta T'nB Smart. Para compartir OUTDOORCAM, acceda a los parámetros de la cámara, haga clic en «Compartir dispositivo» e introduzca el mail del usuario. Atención: si desea utilizar OUTDOORCAM como administrador con otra cuenta, compruebe que el administrador inicial elimina el dispositivo de su cuenta T'nB Smart en la aplicación.

MODO DE USAR

INDICAÇÕES DE SEGURANÇA IMPORTANTES

- A alimentação do seu acessório/dispositivo deve coincidir com as características originais inicialmente previstas.
- Por favor verifique com antecedência se o seu acessório/dispositivo é compatível com o dispositivo usado.
- Nunca utilize o seu acessório/dispositivo debaixo de chuva, em locais húmidos ou perto da água.
- Não coloque qualquer objeto inflamável, substância explosiva ou objeto perigoso perto do seu dispositivo.
- Utilize apenas os acessórios e conectores fornecidos. A utilização de qualquer outro tipo de acessório não previsto para esse efeito pode danificar seu aparelho de forma irreversível.
- Utilize e guarde o seu dispositivo apenas num ambiente onde a temperatura esteja entre 0°C e os 45°C.
- Mantenha o aparelho fora do alcance das crianças.
- Não desmonte o seu acessório/dispositivo e não o tente reparar.
- Não utilize o seu acessório/dispositivo se ele tiver sido sujeito a um choque ou danos.
- Para evitar o risco de choque elétrico, desligue o seu acessório/dispositivo da corrente elétrica e de todos os dispositivos antes de o limpar ou se não o for utilizar.
- A T'nB não se responsabiliza pelo uso indevido do produto ou pelo uso com um dispositivo com características elétricas não compatíveis.

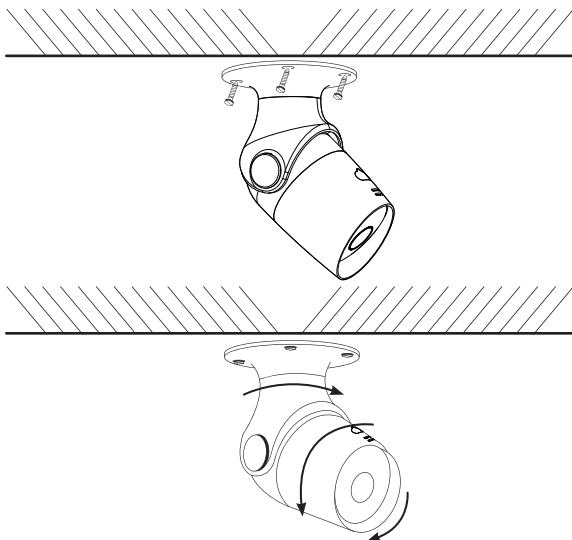
CONTEÚDO DA EMBALAGEM

A	Câmara
B	Alimentação
C	Chave de reinicialização
D	Parafusos

DESCRIÇÃO

1	Botão de reinicialização e indicador luminoso
2	Microfone
3	Coluna de som
4	Porta de cartão micro SD

FIXAÇÃO



ESPECIFICAÇÕES TÉCNICAS

Câmara	OUTDOORCAM
Sensor ótico	Sensor CMOS 1/3" megapixel
Sensibilidade	0.01 Lux @(F1.2,AGC ON)
Lente	4mm@F2.0
Visão noturna	Lente de infravermelhos até 10 m
Áudio e Vídeo	
Stream de vídeo	H.264
Débito binário	32Kbps~2Mbps
Resolução de imagem	1920*1080
Sistema	
Segurança	Nome de utilizador e palavra-passe
Compatibilidade	IOS - Android
Ligações	
Protocolo	HTTP,DHCP,DNS,RTSP
Ligação à rede sem fios segura	Wi-Fi 802.11b/g/n
Interface	
Áudio	Sistema áudio bidirecional integrado
Rede elétrica	DC12V,1A
Potência de consumo	Máx 4.5W
Dimensões	Ø70×133 (mm)
Alcance	10m
Estanqueidade	IP65

CONFIGURAÇÃO

- Descarregue a aplicação T'nB Smart disponibilizada gratuitamente para iOS e Android.
- Deixe-se conduzir através da criação da sua conta.
- Assim que a sua conta tiver sido criada, adicione o dispositivo OUTDOORCAM.
- Ligue a câmara a uma tomada com o cabo de alimentação: a luz vermelha fica intermitente. Aguarde até soar o aviso sonoro.
- Siga as instruções da aplicação T'nB Smart.
- Assim que a câmara estiver ligada a luz indicadora fica azul.

Pode também configurar manualmente a câmara com o código QR localizado na parte superior direita da aplicação. Siga as instruções da aplicação.

Assim que a câmara estiver instalada e ligada, pode controlá-la através da aplicação.

FUNÇÕES

Alarme	Ativar/desativar deteção de movimento e/ou som Alterar a sensibilidade dos sensores
Falar	Comunicar através da câmara, mantendo pressionado o botão «falar»
Registo	Gravar vídeos no seu smartphone ou tablet Para uma gravação contínua, usar um cartão micro SD
Dia/noite	Visão noturna de até 10 metros
Partilha	Partilhar a lâmpada com outros utilizadores. Cada utilizador deve criar uma conta T'nB Smart previamente. Para partilhar a OUTDOORCAM, vá às configurações da câmara, clique em "partilha de periférico" e insira o email do utilizador. Atenção: Se desejar utilizar a OUTDOORCAM enquanto administrador com outra conta, certifique-se de que o administrador inicial elimina o dispositivo da sua conta T'nB Smart na aplicação.

GEBRAUCHSANLEITUNG

WICHTIGE SICHERHEITSHINWEISE

- Die Einspeisung Ihres Accessoires/Gerätes muss den ursprünglich vorhergesehenen Eigenschaften entsprechen.
- Achten Sie vorher darauf, dass Ihr Accessoire/Gerät mit dem benutzten Gerät kompatibel ist.
- Benutzen Sie niemals Ihr Accessoire/Gerät bei Regen, in feuchten Räumen oder in der Nähe einer Wasserstelle.
- Stellen Sie keinen entzündlichen, explosiven oder gefährlichen Gegenstand in die Nähe Ihres Gerätes.
- Benutzen Sie nur die mitgelieferten Accessoires und Stecker. Der Gebrauch von jedem anderem, nicht für diesen Zweck vorhergesehenen Accessoire kann Ihr Gerät in einer nicht wiedergutzumachenden Art beschädigen.
- Benutzen und bewahren Sie Ihr Gerät nur bei Temperaturen zwischen 0°C et 45°C auf.
- Halten Sie Ihr Gerät von Kindern fern.
- Nehmen Sie Ihr Accessoire/Gerät nicht auseinander und versuchen Sie nicht, es selbst zu reparieren
- Benutzen Sie Ihr Accessoire/Gerät nicht, wenn es einen Schock oder Beschädigungen erlitten hat.
- Um jede Gefahr eines Stromschlags zu vermeiden, ziehen Sie den Stecker Ihres Accessoires/Gerätes und jeden anderen Gerätes heraus, bevor es gereinigt oder nicht mehr benutzt wird.
- T'nB übernimmt keine Haftung für falsches Benutzens des Produkts oder beim Benutzen mit einem Gerät mit elektrisch nicht kompatiblen Eigenschaften.

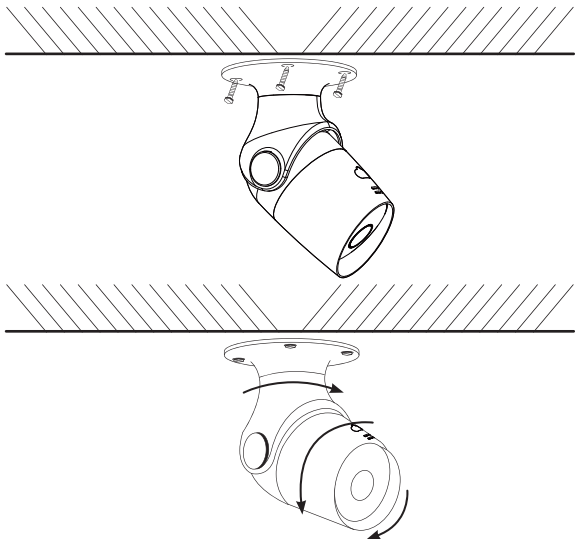
PAKETINHALT

A	Kamera
B	Stromversorgung
C	Reset Schlüssel
D	Schrauben

BESCHREIBUNG

1	Reset Bouton & Kontrollleuchte
2	Mikro
3	Lautsprecher
4	Micro-SD-Karten Port

BEFESTIGUNG



TECHNISCHE EIGENSCHAFTEN

Kamera	OUTDOORCAM
Optischer Sensor	CMOS 1/3" Sensor Megapixel
Empfindlichkeit	0.01 Lux @(F1.2, AGC ON)
Linse	4mm@F2.0
Nachtsicht	Infrarotlinse bis 10 m
Audio & Video	
Videostrom	H.264
Bitrate	32 Kbps~2 Mbps
Bildauflösung	1920*1080
System	
Sicherheit	Benutzername und Passwort
Kompatibilität	IOS - Android
Netz	
Protokoll	HTTP,DHCP,DNS,RTSP
Gesicherte kabellose Netzverbindung	WLAN 802.11b/g/n
Interface	
Audio	Integriertes bidirektionales Audiosystem
Stromversorgung	DC 12V,1 A
Leistungsaufnahme	Max 4.5 W
Maße	Ø70×133 (mm)
Reichweite	10 m
Dichtung	IP 65

KONFIGURATION

- Die T'nB Smart Applikation herunterladen, kostenlos auf iOS und Android verfügbar.
- Lassen Sie sich zur Anlegung Ihres Kontos führen.
- Wenn Ihr Konto angelegt ist, fügen Sie das OUTDOORCAM Gerät hinzu.
- Verbinden Sie die Kamera dank eines Netzkabels mit einer Steckdose: Das rote Licht beginnt zu leuchten. Warten Sie, bis das Lautsignal ertönt.
- Folgen Sie den Hinweisen der T'nB Smart Applikation.
- Wenn die Kamera verbunden ist, wird die Leuchtanzeige blau.

Sie können die Kamera auch dank des QR Codes, der sich oben recht in der Applikation befindet, manuell konfigurieren. Folgen Sie den Hinweisen der Applikation.

Wenn die Kamera eingerichtet und verbunden ist, können Sie sie dank der Applikation kontrollieren.

FUNKTIONEN

Alarm	Aktivieren/desaktivieren der Bewegungs- und/oder Tonerkennung Die Empfindlichkeit der Sensoren verändern
Sprechen	Mit der Kamera kommunizieren, indem der „sprechen“ Bouton gedrückt wird
Aufzeichnung	Videos auf Ihrem Smartphone oder Tablets aufzeichnen. Für eine kontinuierliche Aufzeichnung benutzen Sie eine Micro-SD-Karte
Tag/Nacht	Nachtsicht bis 10 Meter
Teilen	Die Kamera mit anderen Benutzern teilen. Jeder Benutzer muss vorher ein T'nB Smart Konto angelegt haben. Um OUTDOORCAM zu teilen, gehen Sie in die Parameter der Kamera, klicken auf „Gerät teilen“ und geben die Benutzer E-Mail ein. Achtung: Wenn Sie OUTDOORCAM als Administrator mit einem anderen Konto benutzen wollen, gehen Sie sicher, dass der ursprüngliche Administrator sein T'nB Smart Konto von der Applikation entfernt hat.

ISTRUZIONI

ISTRUZIONI DI SICUREZZA IMPORTANTI

- L'alimentazione del vostro accessorio/dispositivo deve corrispondere alle caratteristiche previste origine.
- Verificate precedentemente che il vostro accessorio/dispositivo sia compatibile con il dispositivo utilizzato.
- Non utilizzate mai il vostro accessorio/dispositivo sotto la pioggia, in luoghi umidi o vicino a punti d'acqua.
- Non appoggiate oggetti infiammabili, oggetti esplosivi o oggetti pericolosi nelle vicinanze del dispositivo.
- Utilizzate unicamente gli accessori e i connettori forniti. L'utilizzo di qualsiasi altro tipo di accessorio non previsto a tale scopo rischierebbe di danneggiare il dispositivo in maniera irrimediabile.
- Utilizzate e conservate il dispositivo solo in un ambiente la cui temperatura è compresa tra 0°C e 45°C.
- Conservate il dispositivo fuori dalla portata dei bambini.
- Non smontate l'accessorio/dispositivo e non provate a ripararlo da soli.
- Non utilizzate l'accessorio/dispositivo se ha subito shock o danni.
- Per evitare rischio di elettroshock scollegare l'accessorio/dispositivo dall'alimentazione principale e da qualsiasi altro dispositivo prima di pulirlo o se non lo state utilizzando.
- T'nB declina qualsiasi responsabilità in caso di un utilizzo non corretto del prodotto o nel caso di utilizzo con un dispositivo con caratteristiche elettriche non compatibili.

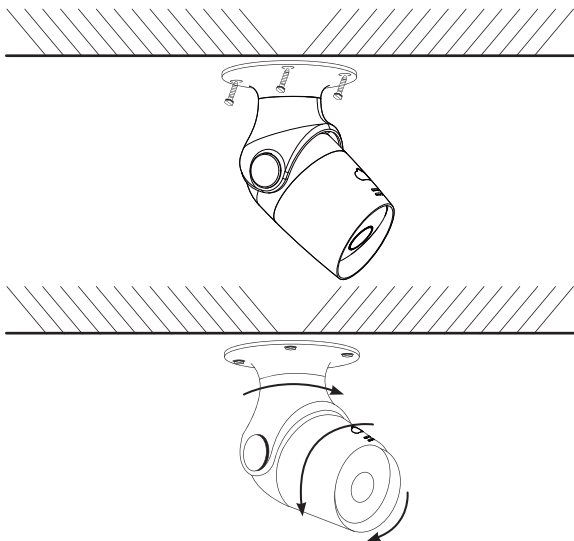
CONTENUTO DELLA SCATOLA

A	Videocamera
B	Alimentatore
C	Chiave di reset
D	Viti

DESCRIZIONE

1	Pulsante restart & spia luminosa
2	Micro
3	Altoparlante
4	Porta scheda micro SD

FISSAGGI



CARATTERISTICHE TECNICHE

Videocamera	OUTDOORCAM
Sensore ottico	Sensore CMOS 1/3" megapixel
Sensibilità	0.01 Lux @(F1.2,AGC ON)
Lenti	4mm@F2.0
Visione notturna	Lenti infrarossi fino 10 m
Audio & Video	
Flusso video	H.264
Bitrate	32Kbps~2Mbps
Risoluzione immagine	1920*1080
Sistema	
Sicurezza	Nome utente e password
Compatibilità	IOS - Android
Reti	
Protocollo	HTTP,DHCP,DNS,RTSP
Connessione rete wireless protetta	Wi-Fi 802.11b/g/n
Interfaccia	
Audio	Sistema audio bidirezionale integrato
Alimentatore	DC12V,1A
Potenza consumata	Max 4.5W
Dimensioni	Ø70×133 (mm)
Distanza di portata	10m
Impermeabilità	IP65

CONFIGURAZIONE

- Scaricare l'applicazione T'nB Smart, disponibile gratuitamente su iOS e Android.
- Lasciarsi guidare per la creazione dell'account.
- Dopo che l'account è stato creato, aggiungere il dispositivo OUTDOORCAM.
- Collegare la videocamera ad una presa con il cavo di alimentazione: la spia rossa inizia a lampeggiare. Attendere il segnale acustico.
- Seguire le istruzioni dell'applicazione T'nB Smart.
- Quando la videocamera è collegata, la spia luminosa diventa blu.

Si può configurare la videocamera manualmente grazie al codice QR, che si trova in alto a destra dell'applicazione. Seguire le istruzioni dell'applicazione.

Quando la videocamera è collegata e connessa, è possibile controllarla tramite l'applicazione.

FUNZIONI

Allarme	Attivare/disattivare il sensore di movimenti e/o rumori Modificare la sensibilità dei sensori
Parlare	Comunicare attraverso la videocamera tenendo premuto il tasto «parlare»
Registrazione	Registrazione video sullo smartphone o tablet Per registrare di continuo, utilizzare una scheda micro SD
Giorno/Notte	Visione notturna fino a 10 m
Condivisione	Condividere la videocamera con altri utenti. Ogni utente deve già aver creato un account T'nB Smart. Per condividere OUTDOORCAM, andare nelle impostazioni della videocamera, cliccare su «Condividi periferica» e inserire l'e-mail dell'utente. Attenzione: Se volete utilizzare OUTDOORCAM come amministratore con un altro account, assicurarsi che l'amministratore iniziale abbia tolto il proprio account T'nB Smart sull'applicazione.

HANDLEIDING

BELANGRIJKE VEILIGHEIDSVOORSCHRIFTEN

- De voeding van uw toestel moet voldoen aan de initieel voorziene oorspronkelijke eigenschappen.
- Dompel uw toestel niet onder in water. Is enkel bestand tegen waterspatten.
- Plaats geen brandbaar voorwerp, een explosieve stof of een gevaarlijk voorwerp in de buurt van uw toestel.
- Gebruik enkel de meegeleverde accessoires en connectoren. Het gebruik van elk ander type accessoire dat hiervoor niet bestemd is, zou uw toestel op onherstelbare wijze kunnen beschadigen.
- Gebruik en bewaar uw toestel uitsluitend in omgevingen waar de temperatuur tussen -10°C en 40°C ligt.
- Demonteer uw toestel niet en probeer niet het zelf te repareren.
- Dit toestel werd niet ontworpen om te worden gebruikt door personen (onder wie kinderen) met beperkte fysieke, zintuigelijke of mentale capaciteiten, of door personen die er geen ervaring of kennis van hebben, behalve indien ze, door tussenkomst van een persoon die instaat voor hun veiligheid het toezicht of voorafgaandelijke instructies over het gebruik van het toestel gekregen hebben.
- Buiten het bereik van kinderen bewaren.
- Laat het opladen niet zonder toezicht gebeuren. In geval van kortsluiting of mechanische beschadiging van de interne lithiumbatterij bestaat er oververhittings- en brandgevaar.
- Gebruik geen beschadigd toestel.
- Om elk risico op elektrocutie te vermijden ontkoppelt u uw toestel van de hoofdvoeding en van elk ander toestel alvorens het te reinigen of wanneer u het niet langer gebruikt.
- De garantie geldt niet in geval van een verkeerd gebruik.
- De fabrikant wijst elke verantwoordelijkheid af in geval van materiële schade of (fysieke of morele) schade te wijten aan een verkeerd gebruik en/of het niet naleven van de veiligheidsvoorschriften.

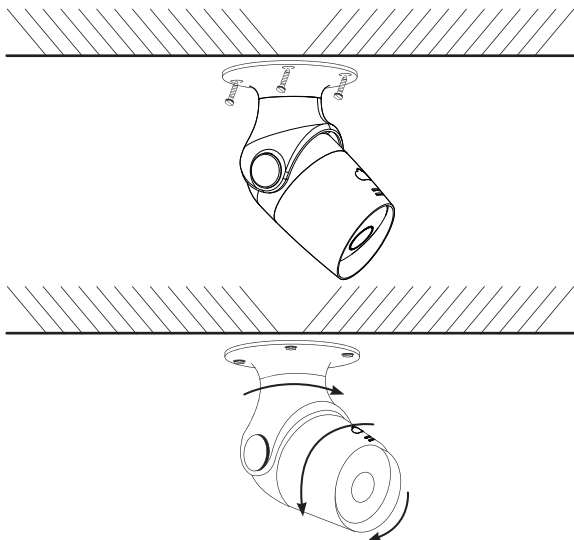
INHOUD VAN HET PAKKET

A	Camera
B	Voeding
C	Reinitialisatiesleutel
D	Schroeven

BESCHRIJVING

1	Reinitialisatieknop en verklikkerlampje
2	Micro
3	Luidspreker
4	Micro SD-kaartpoort

BEVESTIGING



TECHNISCHE EIGENSCHAPPEN

Camera	OUTDOORCAM
Optische sensor	Sensor CMOS 1/3" megapixel
Gevoeligheid	0.01 Lux @(F1.2,AGC ON)
Lens	4mm@F2.0
Nachtzicht	Infrarode lens tot 10 m
Audio & Video	
Videoflux	H.264
Binair debiet	32Kbps~2Mbps
Beeldresolutie	1920*1080
Systeem	
Beveiliging	Gebruikersnaam en paswoord
Compatibiliteit	IOS - Android
Netwerk	
Protocol	HTTP,DHCP,DNS,RTSP
Beveiligde draadloze netwerkaansluiting	Wi-Fi 802.11b/g/n
Interface	
Audio	Ingebouwd bi-directioneel audiosysteem
Elektrische voeding	DC12V,1A
Verbruikt vermogen	Max 4.5W
Afmetingen	Ø70×133 (mm)
Draagwijdte	10m
Dichtheid	IP65

CONFIGURATIE

- Download de app T'nB Smart, gratis beschikbaar op iOS en Android.
- Laat u begeleiden bij de aanmaak van uw account.
- Nadat uw account werd aangemaakt voegt u het toestel OUTDOORCAM toe.
- Sluit de camera aan op een stopcontact met de voedingskabel: het rode lichtje begint te knipperen. Wacht tot u het geluidssignaal te horen krijgt.
- Volg de instructies van de app T'nB Smart.
- Nadat de camera werd aangesloten, wordt het verklikkerlampje blauw.

U kunt de camera eveneens manueel configureren dankzij de QR-code, bovenaan rechts op de app. Volg de instructies van de app.

U kunt een geïnstalleerde en aangesloten camera bedienen met de app.

FUNCTIES

Alarm	Activeer/deactiveer de bewegings- en/of de geluidsdetectie De gevoeligheid van de sensoren wijzigen
Spreken	Communiceren via de camera terwijl u de knop "Spreken" ingedrukt houdt
Registratie	Registratie van de video's op uw smartphone of tablet Voor een ononderbroken registratie maakt u gebruik van een micro SD-kaart
Dag/nacht	Nachtzicht tot 10 meter
Delen	Deel de camera met andere gebruikers. Eerst moet elke gebruiker een T'nB Smart-account aangemaakt hebben. Om de OUTDOORCAM te delen gaat u naar de cameraparameters, klikt u op "Delen van de randapparatuur" en voert u de mail van de gebruiker in. Opgepast: Indien u OUTDOORCAM als beheerder met een andere account wenst te gebruiken, moet u nagaan dat de initiële beheerder het toestel van zijn T'nB Smart-account op de app gewist heeft.

دليل المستخدم

تعليمات السلامة هامة:

يجب أن يكون مصدر الطاقة الخاص بجهازك مطابقاً للمواصفات الأصلية المخطط لها أصلاً.

لا يجب استخدام الجهاز الخاص بك مطلقاً في المطر أو في الأماكن الرطبة أو بالقرب من الماء.

لا تضع أشياء قابلة للإشتعال أو مواد متفجرة أو أشياء خطيرة بالقرب من جهازك.

استخدم فقط الملحقات والموصلات المتوفرة مع الجهاز. إن استخدام أي نوع آخر من اللوازم الغير المسخرة لهذا الغرض قد تضر بجهازك حيث يتعذر إصلاحه.

استخدم الجهاز الخاص بك وحافظ عليه في بيئة تكون فيها درجة الحرارة فقط بين 0 درجة مئوية و45 درجة مئوية.

حافظ على جهازك بعيداً عن متناول الأطفال.

لا تقم بفك جهازك أو تحاول إصلاحه بنفسك.

لا تستخدم جهازك إذا تعرض للصدمة أو التلف.

من أجل تفادي الصدمات الكهربائية، أفصل جهازك عن مقبس

الطاقة الرئيسية أو عن أي جهاز آخر قبل تنظيفه أو إذا كنت لا تستخدمه.

في حالة وجود منتج لاسلكي، يرجى تفادي ترك الجهاز بالقرب من

بطاقات الائتمان أو غيرها من أدوات تخزين البيانات.

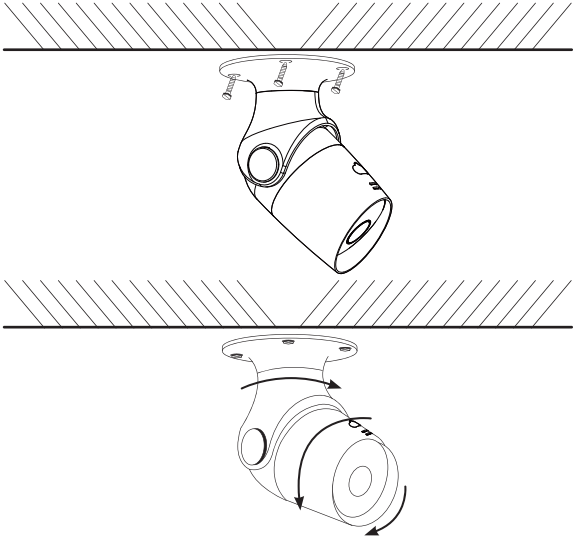
محتوى العلبة

كاميرا خارجية	A
تزويد الطاقة	B
مفتاح إعادة الضبط	C
براغي	D

وصف الجهاز

زر إعادة الضبط	1
ميكرو	2
مكبر الصوت	3
SD خذمل بطاقة يمكرو	4

تثبيت الجهاز



الخصائص الفنية

كاميرا خارجية	كاميرا
جهاز استشعار بصري CMOS 1/3" ميغا بيكسيل	جهاز استشعار بصري
0.01 Lux @(F1.2,AGC ON)	حساسية الجهاز
4mm@F2.0	عدسة
عدسة أشعة تحت الحمراء، مدى 10 m	مدى الرؤية الليلية
	صوت & صورة
H264	تدفق الصورة
32Kbps~2Mbps	معدل نقل البيانات
1920*1080	دقة الصورة
	النظام
اسم المستخدم وكلمة المرور	الأمان
أندرويد - IOS	الملائمة
	الشبكة
HTTP,DHCP,DNS,RTSP	بروتوكول
واي فاي 802.11b/g/n	اتصال شبكة لاسلكية مؤمنة
	واجهة ببنية
نظام صوت مدمج ثنائي الاتجاه	الصوت
DC12V,1A	تزويد التيار الكهربائي
Max 4.5W	قوة الطاقة المستهلكة
Ø70×133 (ملم)	المقاييس
10 أمتار	نطاق مسافة الرؤية
IP65	منع التسرب

إعدادات

تنزيل التطبيق

قم بتنزيل التطبيق T'nB Smart المتوفر على IOS و أندرويد بالمجان. إتبع الإرشادات المتوفرة لإنشاء حسابك. بمجرد إنشاء حسابك ، قم بإضافة جهاز كاميرا خارجية. قم بتوصيل الكاميرا بمقبس الطاقة: تعليمات تطبيق يبدأ الضوء الأحمر في الوميض. انتظر حتى تسمع إشارة صوتية. اتبع تعليمات تطبيق T'nB SMART. بمجرد تحقيق توصيل الكاميرا ، يتحول المؤشر الضوئي إلى اللون الأزرق. يمكنك أيضًا إعادة ضبط الكاميرا يدويًا من خلال رمز الاستجابة السريعة QR الموجود أعلى الجانب الأيسر من التطبيق. اتبع تعليمات التطبيق. بمجرد تثبيت الكاميرا وتوصيلها، يمكنك التحكم فيها من خلال التطبيق.

الوظائف

تشغيل / إلغاء تشغيل كشف الحركة و/ أو الصوت	إنداز
تغيير حساسية الاستشعار	
التواصل من خلال الكاميرا عن طريق الضغط على زر "تكلم"	التكلم
تسجيل وحفظ مقاطع الفيديو على هاتفك الذي أو جهازك اللوحي للتسجيل المستمر ، استخدم بطاقة ميكرو SD	التسجيل
تقاسم الكاميرا مع مستخدمين آخرين. يجب أولاً على كل مستخدم إنشاء حساب T'nB Smart. من أجل تقاسم الكاميرا الخارجية ، راجع إعدادات الكاميرا ، وانقر على "تقاسم الأجهزة" وأدخل البريد الإلكتروني للمستخدم.	تقاسم الكاميرا
تعيين إضاءة كنت ترغب في استخدام الكاميرا الخارجية بصفة مسؤول وبحساب آخر ، تأكد من أن المسؤول الأصلي قام بحذف الجهاز من حساب T'nB Smart على التطبيق.	



All brand names and products mentioned are the property of their respective owners.
Toutes les marques et produits cités sont des marques déposées par leurs propriétaires respectifs.

TnB t-nb.com

T'nB SA France / Rue Nicolas Joseph Cugnot
PA de La Crau / 13300 Salon-de-Provence