



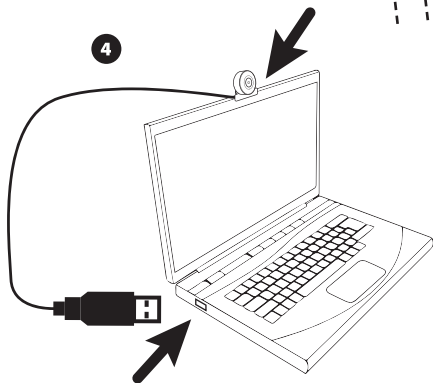
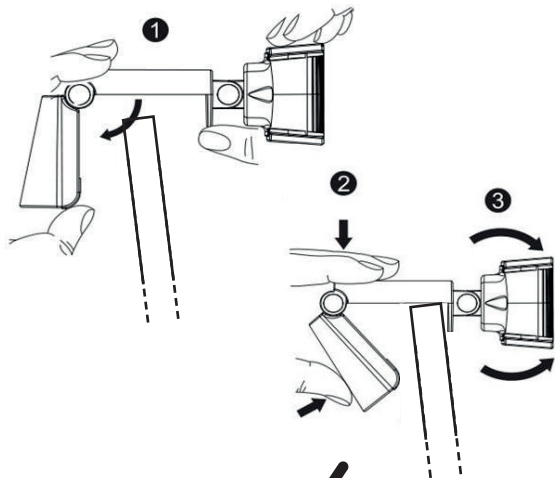
# UNIVERSAL WEBCAM

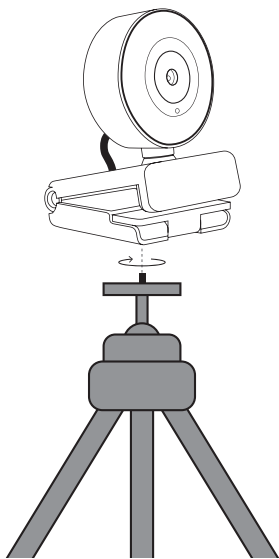
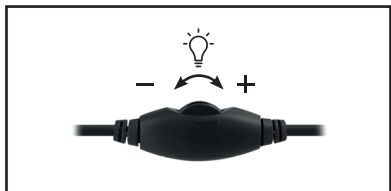
webcam universelle



**Instructions**  
Mode D'emploi

- INCAMFHD -





**Félicitations pour votre achat et merci pour la confiance que vous accordez à T'nB. Nos produits sont conformes aux réglementations et aux normes en vigueur. Nous vous conseillons avant l'utilisation de ce produit de lire attentivement les instructions et les consignes de sécurité, et de conserver ce manuel.**

## **CONSIGNES DE SÉCURITÉ IMPORTANTES**

---

- L'alimentation de votre appareil doit correspondre aux caractéristiques d'origine initialement prévues.
- N'utilisez jamais votre appareil sous la pluie, dans des endroits humides ou à proximité d'un point d'eau.
- Ne placez pas d'objet inflammable, de substance explosive ou d'objet dangereux à proximité de votre appareil.
- Utilisez uniquement les accessoires et connecteurs fournis. L'utilisation de tout autre type d'accessoire non prévu à cet effet risquerait d'endommager votre appareil de façon irrémédiable.
- Utilisez et conservez uniquement votre appareil dans un environnement où la température est comprise entre 0°C et 35°C.
- Conservez votre appareil hors de portée des enfants.
- Ne démontez pas votre appareil et n'essayez pas de le réparer vous-même.
- N'utilisez pas votre appareil s'il a subi un choc ou des dommages.
- Pour éviter tout risque d'électrocution, débranchez votre appareil de l'alimentation principale et de tout appareil avant de le nettoyer ou si vous ne l'utilisez pas.
- Dans le cas d'un produit sans fil, veuillez ne pas laisser le produit à proximité de cartes de crédit ou d'autres supports de stockage de données.

## **INSTRUCTIONS**

---

1. Fixez solidement la webcam à votre ordinateur de bureau ou votre écran.
2. Insérez le câble dans le port USB et attendez la fin de l'installation. Cette opération s'effectue automatiquement. Pour vérifier si l'installation a réussi, procédez comme suit : dans le Panneau de configuration, cliquez sur Système et sécurité > Système > Gestionnaire de périphériques.
3. Si vous rencontrez des difficultés pour vous connecter à certaines applications (Facebook, Skype), vérifiez les paramètres de l'application ainsi que les paramètres audio et vidéo.

## **BESOIN D'AIDE ?**

---

Soucieux de la satisfaction de nos clients, vous avez la possibilité de nous contacter sur [info@t-nb.com](mailto:info@t-nb.com). Entretien, dépannage, informations diverses sur ce produit, consultez notre site Internet : [www.t-nb.com](http://www.t-nb.com).

**Congratulations on your purchase and thank you for your trust and confidence in T'nB. Our products comply with the regulations and standards in force. Before using this product, we recommend that you read the instructions and safety guidelines carefully and store this manual.**

## **IMPORTANT SAFETY INSTRUCTIONS**

---

- The power supply of your device must match the initially designed original specifications.
- Never use your device in rain, in damp places or near a water supply facility.
- Do not place flammable objects, explosive substances or dangerous objects near your device.
- Use only the accessories and connectors provided. The use of any other type of accessory not designed for this purpose may irreversibly damage your device.
- Use and store your device in an environment where the temperature is between 0 °C and 35 °C.
- Keep your device out of the reach of children.
- Do not disassemble your device or try to repair it yourself.
- Do not use your device if it has been subjected to shock or is damaged.
- To avoid the risk of electric shock, unplug your device from the main power and from any device before cleaning it or if you are not using it.
- In the case of a wireless product, do not leave the product near credit cards or other storage media.

## **INSTRUCTIONS FOR USE**

---

1. Attach the camera where you prefer to your desktop or monitor, making sure it is stable
2. Insert the cable into the USB port and wait for the automatic installation. To check if it is installed follow the steps: under Control Panel>System and Security>System>Device Manager.
3. If you encounter any issues when trying to connect to different applications (Facebook, Skype), check the application settings - Settings/Audio-video.

## **NEED HELP ?**

---

We are committed to providing high customer satisfaction and we would be pleased to hear from you at [info@t-nb.com](mailto:info@t-nb.com). For servicing, troubleshooting and other information on this product, please visit our website: [www.t-nb.com](http://www.t-nb.com).

**Ehorabuena por su compra y gracias por confiar en T'nB. Nuestros productos cumplen la normativa en vigor. Antes de utilizar este producto le recomendamos que lea detenidamente las instrucciones y las normas de seguridad y que conserve este manual para futuras consultas.**

## **NORMAS DE SEGURIDAD IMPORTANTES**

---

- La alimentación del dispositivo debe corresponderse con las características previstas originalmente.
- Nunca utilice el dispositivo bajo la lluvia, en lugares húmedos o cerca de una fuente de suministro de agua.
- No coloque cerca del dispositivo un objeto inflamable, una sustancia explosiva o un objeto peligroso.
- Utilice únicamente los accesorios y los conectores suministrados. El uso de otro tipo de accesorio no previsto para este fin podría dañar el dispositivo de forma irreversible.
- Utilice y conserve el dispositivo a una temperatura comprendida entre 0 y 35 °C.
- Mantenga el dispositivo fuera del alcance de los niños.
- No desmonte el dispositivo y no trate de repararlo usted mismo.
- No utilice el dispositivo si está dañado o ha recibido un golpe.
- Para evitar cualquier riesgo de electrocución, desenchufe el dispositivo de la red principal y de cualquier aparato antes de limpiarlo o si no está en uso.
- En caso de tratarse de un producto inalámbrico, no coloque el dispositivo cerca de tarjetas de crédito u otros dispositivos de almacenamiento de datos.

## **INSTRUCCIONES**

---

1. Fije la cámara en el lugar que desee de su mesa o monitor, compruebe que queda estable.
2. Conecte el cable en el puerto USB y espere mientras se efectúa la instalación automática. Para comprobar que la instalación se ha realizado con éxito, siga los pasos siguientes: en Panel de control > Sistema y seguridad > Sistema > Gestión de dispositivo.
3. Si ocurre algún problema al conectar con alguna aplicación (Facebook, Skype), compruebe los parámetros de la aplicación – Parámetros/audio-vídeo.

## **¿NECESITA AYUDA?**

---

En T-nb nos preocupamos por la satisfacción de nuestros clientes. Por ello, puede contactar con nosotros escribiendo a [info@t-nb.com](mailto:info@t-nb.com). Para cuestiones relativas al mantenimiento, reparación u otro tipo de información, consulte nuestra página web: [www.t-nb.com](http://www.t-nb.com).

**Parabéns pela sua compra e obrigada pela confiança depositada na T'nB. Os nossos produtos estão em conformidade com os regulamentos e normas em vigor. Aconselhamos que, antes da utilização deste produto, leia atentamente as instruções e as recomendações de segurança e que guarde este manual.**

## **INDICAÇÕES DE SEGURANÇA IMPORTANTES**

---

- A alimentação do seu dispositivo deve corresponder às características de origem inicialmente previstas.
- Nunca utilizar o seu dispositivo à chuva, em locais húmidos ou perto de um ponto de água.
- Não colocar objetos inflamáveis, substâncias explosivas ou objetos perigosos nas proximidades do seu dispositivo.
- Utilizar apenas os acessórios e conectores fornecidos. A utilização de qualquer outro tipo de acessórios não previstos para o efeito pode provocar danos irreparáveis ao seu dispositivo.
- Utilizar e guardar o dispositivo apenas em ambientes em que a temperatura se situe entre os 0°C e os 35°C.
- Guarde o seu dispositivo fora do alcance das crianças.
- Não desmonte o seu dispositivo, nem tente repará-lo sozinho(a).
- Não utilize o seu dispositivo se ele tiver sofrido um choque ou danos.
- Para evitar riscos de eletrocussão, desligue o seu dispositivo da alimentação principal e de todos os dispositivos antes de limpar ou se não o for utilizar.
- No caso de um produto sem fios, não deixar o produto próximo de cartões de crédito ou de outros suportes de armazenamento de dados.

## **INSTRUÇÕES DE UTILIZAÇÃO**

---

1. Coloque a câmara onde pretender no seu desktop ou monitor, certificando-se de que ela está estável
2. Insira o cabo na porta USB e aguarde a instalação automática. Para verificar se está instalada, siga os seguintes passos: Em Painel de controlo>Sistema e segurança>Sistema>Gestor de dispositivo.
3. Se encontrar algum problema ao tentar ligar a câmara a diferentes aplicações (Facebook, Skype), verifique as configurações da aplicação - Configurações/Áudio-vídeo.

## **PRECISA DE AJUDA?**

---

Conscientes da satisfação dos nossos clientes, colocamo-nos ao seu dispor através do email [info@t-nb.com](mailto:info@t-nb.com). Para obter dados sobre manutenção, reparação, e diversas outras informações sobre este produto, visite o nosso site em: [www.t-nb.com](http://www.t-nb.com).

**Herzlichen Glückwunsch zu Ihrem Kauf und vielen Dank für das Vertrauen, das Sie T'nB entgegenbringen. Unsere Produkte entsprechen den geltenden Vorschriften und Normen. Vor der Verwendung dieses Geräts empfehlen wir Ihnen, die Betriebsanleitung und die Sicherheitshinweise sorgfältig zu lesen und diese Anleitung aufzubewahren.**

## **WICHTIGE SICHERHEITSHINWEISE**

---

- Die Stromversorgung Ihres Gerätes muss den ursprünglich geplanten Eigenschaften entsprechen.
- Benutzen Sie Ihr Gerät niemals bei Regen, an feuchten Orten oder in der Nähe von Wasser.
- Stellen Sie keine entzündlichen Gegenstände, explosiven Stoffe oder gefährliche Gegenstände in die Nähe Ihres Geräts.
- Nur das mitgelieferte Zubehör und die mitgelieferten Anschlüsse benutzen. Die Verwendung von anderem Zubehör, das nicht für diesen Zweck vorgesehen ist, kann zu irreparablen Schäden an Ihrem Gerät führen.
- Verwenden und lagern Sie Ihr Gerät nur in einer Umgebung, in der die Temperatur zwischen 0°C und 35°C liegt.
- Außer der Reichweite von Kindern aufbewahren.
- Nehmen Sie Ihr Gerät nicht auseinander und versuchen Sie nicht, es selbst zu reparieren.
- Verwenden Sie Ihr Gerät nicht, wenn es Stößen oder Beschädigungen ausgesetzt war.
- Um die Gefahr eines Stromschlags zu vermeiden, trennen Sie Ihr Gerät vor dem Reinigen oder bei Nichtgebrauch vom Stromnetz und allen Geräten.
- Im Falle eines drahtlosen Produkts lassen Sie das Produkt bitte nicht in der Nähe von Kreditkarten oder anderen Datenträgern.

## **GEBRAUCHSANLEITUNG**

---

1. Befestigen Sie die Kamera an der gewünschten Stelle an Ihrem Schreibtisch oder Monitor und stellen Sie sicher, dass sie stabil ist.
2. Stecken Sie das Kabel in den USB-Anschluss und warten Sie auf die automatische Installation. Um zu überprüfen, ob sie installiert ist, folgen Sie den Schritten: Unter Systemsteuerung>System und Sicherheit>System>Gerätemanager.
3. Wenn Sie Probleme beim Versuch haben, eine Verbindung mit verschiedenen Anwendungen (Facebook, Skype) herzustellen, überprüfen Sie die Anwendungseinstellungen - Einstellungen/Audio-Video.

## **BRAUCHEN SIE HILFE?**

---

Wir sind um die Zufriedenheit unserer Kunden bemüht und Sie haben die Möglichkeit, uns unter [info@t-nb.com](mailto:info@t-nb.com) zu kontaktieren. Wartung, Fehlerbehebung, verschiedene Informationen zu diesem Produkt, siehe unsere Website: [www.t-nb.com](http://www.t-nb.com).



**Congratulazioni per l'acquisto, ti ringraziamo per la fiducia riposta in T'nB. In nostri prodotti sono conformi ai regolamenti e alle norme in vigore. Consigliamo prima dell'utilizzo del dispositivo di leggere attentamente le istruzioni e le disposizioni di sicurezza, così come di conservare il presente manuale**

### **ISTRUZIONI DI SICUREZZA IMPORTANTI**

---

- L'alimentazione del dispositivo deve corrispondere alle caratteristiche previste inizialmente.
- Non utilizzare mai il dispositivo sotto la pioggia, in luoghi umidi o vicino a fonti d'acqua.
- Non posizionare vicino al dispositivo oggetti infiammabili, sostanze esplosive o oggetti pericolosi.
- Utilizzare solo gli accessori e i connettori forniti. L'utilizzo di qualsiasi altro accessorio non previsto rischierebbe di danneggiare il dispositivo in maniera irreparabile.
- Utilizzare e conservare il dispositivo solo in un ambiente la cui temperatura sia compresa tra i 0°C e i 35°C.
- Conservare il dispositivo fuori dalla portata dei bambini.
- Non smontare il dispositivo e non cercare di ripararlo da sé.
- Non utilizzare il dispositivo se ha subito urti o danni.
- Per evitare qualsiasi rischio di scossa, scollegare il dispositivo dall'alimentazione principale e qualsiasi altra alimentazione prima di pulirlo o se non lo si utilizza.
- Nel caso di un prodotto wi-fi, non lasciare il prodotto vicino a carte di credito o altri supporti di stoccaggio dati.

### **ISTRUZIONI PER L'USO**

---

1. Attaccare la videocamera dove si preferisce a desktop o monitor, assicurandosi sia stabile.
2. Inserire il cavo nella porta USB e attendere l'installazione automatica. Per verificare sia installata correttamente seguire questi passaggi: Pannello di Controllo>Sistema e Sicurezza >Sistema>Device Manager.
3. Se si ha difficoltà a connettere differenti applicazioni (Facebook, Skype), controllare le impostazioni delle applicazioni -Impostazioni/Audio-video.

### **OCCORRE AIUTO?**

---

Ci teniamo affinché i nostri clienti siano soddisfatti, potete contattarci a [info@t-nb.com](mailto:info@t-nb.com). Per manutenzione, risoluzione problemi del dispositivo, info varie sul prodotto, consultare il nostro sito Internet: [www.i-t-nb.com](http://www.i-t-nb.com).

**Gefeliciteerd met uw aankoop en bedankt voor het vertrouwen dat u in T'nB stelt. Onze producten zijn conform de van kracht zijnde regelgevingen en normen. Wij raden u aan vooraleer dit product te gebruiken de instructies en de veiligheidsvoorschriften aandachtig te lezen en deze handleiding goed te bewaren.**

## **BELANGRIJKE VEILIGHEIDSVOORSCHRIFTEN**

---

- De voeding van uw toestel moet beantwoorden aan de initieel voorziene eigenschappen.
- Gebruik uw toestel nooit in de regen, in vochtige plaatsen of in de nabijheid van een waterpunt.
- Plaats geen ontvlambaar voorwerp, een explosieve substantie of een gevaarlijk voorwerp in de nabijheid van uw toestel.
- Gebruik enkel de meegeleverde accessoires en connectoren. Indien u een andere accessoiretype zou gebruiken dat niet hiervoor voorzien is, zou het toestel onherstelbare schade kunnen oplopen.
- Gebruik en bewaar uw toestel enkel in een omgeving waar een temperatuur tussen 0°C en 45°C heerst.
- Bewaar uw toestel buiten het bereik van kinderen.
- Demonteer uw toestel niet en probeer het niet het zelf te herstellen.
- Gebruik uw toestel niet nadat het een schok heeft ondergaan of werd beschadigd.
- Om elk electrocutiegevaar te vermijden koppelt u uw toestel van de hoofdvoeding en van elk toestel af vooraleer het te reinigen of indien u het niet gebruikt.
- Bij een draadloos toestel let u erop het niet in de buurt van kredietkaarten of andere gegevensopslagmiddelen te laten.

## **GEBRUIKSAANWIJZINGEN**

---

1. Breng de camera aan op de door u gewenste plaats op uw desktop of monitor, zorg ervoor dat ze stabiel staat.
2. Steek de kabel in de USB-poort en wacht op de automatische installatie. Om na te gaan of ze werd geïnstalleerd, volgt u de stappen: Onder Bedieningspaneel>Systeem en Veiligheid>Systeem>Toestelmanager.
3. Wanneer u moeilijkheden ondervindt tijdens het aansluiten op de verschillende apps (Facebook, Skype), controleert u de app-instellingen – Instellingen / Audio-video.

## **HULP NODIG?**

---

Wij willen tevreden klanten, daarom kunt u ons contacteren op [info@t-nb.com](mailto:info@t-nb.com).  
Onderhoud, depannage, diverse informatie over dit product: raadpleeg onze website: [www.t-nb.com](http://www.t-nb.com).

**Поздравяваме Ви за покупката и Ви благодарим за доверието, оказано на T'NB. Продуктите ни отговарят на действащите разпоредби и стандарти. Преди да използвате този продукт, Ви съветваме да прочетете внимателно инструкциите и указанията за безопасност, и да запазите това ръководство.**

## **ВАЖНИ УКАЗАНИЯ ЗА БЕЗОПАСНОСТ**

---

- Захранването на устройството Ви трябва да съответства на първоначално предвидените оригинални характеристики.
- Никога не използвайте устройството в дъжд, на влажни места или близо до вода.
- Не поставяйте близо до устройството запалими предмети, експлозивни вещества или опасни предмети.
- Използвайте само предоставените аксесоари и конектори. Използването на каквито и да е други аксесоари, непредвидени за тази цел, може да повреди устройството Ви непоправимо.
- Използвайте и съхранявайте устройството само в помещения с температурата между 0°C и 45°C.
- Съхранявайте устройството на място, недостъпно за деца.
- Не разглобявайте устройството и не се опитвайте да го поправяте сами.
- Не използвайте устройството, ако е било ударено или повредено.
- За да избегнете риска от токов удар, изключете устройството от главното захранване и от всички устройства преди почистване или когато не го използвате.
- При безжичен продукт не оставяйте продукта близо до кредитни карти или други носители за съхранение на данни.

## **ИНСТРУКЦИИ ЗА УПОТРЕБА:**

---

1. Прикрепете камерата, където предпочитате, към вашия работен плот или монитор, като се уверите, че е стабилна
2. Поставете кабела в USB порта и изчакайте за автоматична инсталация. Следвайте стъпките, за да проверите дали е инсталирана: В Контролен панел> Система и защита> Система> Диспечер на устройствата.
3. Ако имате проблеми при опит да се свържете към различни приложения (Facebook, Skype), проверете настройките на приложението - Настройки/ Аудио-видео.

## **'ИМАТЕ ЛИ НУЖДА ОТ ПОМОЩ?**

---

Тъй като много държим на удовлетвореността на клиентите ни, можете да се свържете с нас на [info@t-nb.com](mailto:info@t-nb.com). За информация относно поддръжката, отстраняването на неизправности, други сведения за този продукт, посетете нашия интернет адрес: [www.t-nb.com](http://www.t-nb.com)

**Поздравляем вас с покупкой и благодарим за доверие, которое вы оказали компании T'nB. Наша продукция соответствует действующим правилам и стандартам. Перед использованием устройства мы рекомендуем внимательно прочесть руководство, ознакомиться с инструкциями по технике безопасности и сохранить это руководство.**

## **ВАЖНЫЕ ИНСТРУКЦИИ ПО БЕЗОПАСНОСТИ**

---

- Электропитание должно соответствовать параметрам, указанным в инструкции по эксплуатации для конкретного устройства.
- Не используйте устройство под дождём, в сырых помещениях или около воды.
- Не оставляйте легковоспламеняющиеся предметы, взрывчатые вещества или взрывоопасные предметы рядом с устройством.
- Используйте только прилагаемые аксессуары и разъёмы. Использование другого аксессуара, не предусмотренного для этой цели, может привести к непоправимому повреждению вашего устройства.
- Используйте и храните устройство при температуре от 0°C до 35°C.
- Храните устройство в недоступном для детей месте.
- Не разбирайте и не пытайтесь ремонтировать устройство самостоятельно.
- Не используйте устройство, если оно получило резкий удар или было повреждено любым способом.
- Во избежание поражения электрическим током отключите устройство от основного источника питания и любого другого прибора перед чисткой или если вы его не используете.
- В случае беспроводного устройства, пожалуйста, не храните его рядом с кредитными картами и другими носителями данных.

## **ИНСТРУКЦИИ ПО ПРИМЕНЕНИЮ:**

---

1. Прикрепите камеру к своему рабочему столу или монитору, чтобы убедиться, что она стабильна.
2. Вставьте конец кабеля в USB-порт и дождитесь автоматической установки. Чтобы проверить установку, выполните следующие действия: Панель управления > Система и безопасность > Система > Диспетчер устройств.
3. Если у вас возникнут проблемы при попытке подключения к различным приложениям (Facebook, Skype), проверьте настройки доступа приложений - Настройки / Аудио-видео.

## **НУЖНА ПОМОЩЬ?**

---

Мы заботимся об удовлетворении потребностей наших клиентов, поэтому с нами можно связаться по электронной почте: [info@t-nb.com](mailto:info@t-nb.com). По вопросам ремонта и ухода за устройством, для получения дополнительной информации посетите наш веб-сайт: [www.t-nb.com](http://www.t-nb.com).

تشكراتنا  
والمتابعين المعمول بها. قبل استخدام هذا المنتج، نوصيك بقراءة التعليمات وإرشادات السلامة بكل عناية، ولحفاظ على هذا الدليل.  
تتبعنا على شرائك للجهاز وعلى الثقة التي وضعناها في T'nB. منتجاتنا تتوافق مع الشروط

## تعليمات السلامة هامة

- لا تضع أشياء قابلة للاشتعال أو مواد متفجرة أو أشياء خطيرة بالقرب من جهازك.
- مطابقاً للمواصفات المعمول بها أصلاً. • لا تستخدم الجهاز الخاص بك مطلقاً أثناء المطر أو في أماكن رطبة أو بالمحادثة مع الماء.
- يستوجب أن يكون مصدر الطاقة الخاص بجهازك قد يؤدي استخدام أي نوع آخر من الملحقات غير المتخصص عليه لهذا الغرض إلى تلف في جهازك بشكل غير قابل للإصلاح.
- استخدم فقط الملحقات والموصلات المتوفرة.
- استخدم الجهاز وحافظ عليه فقط في بيئة تكون فيها درجة الحرارة بين 0 درجة مئوية و 45 درجة مئوية.
- حافظ على جهازك بعيداً عن متناول الأطفال.
- لا تحاول فك جهازك أو محاولة إصلاحه بنفسك.
- لا تستخدم جهازك في حال تعرضه للصدمة أو للتلف.
- كهربائية، يجب فصل الجهاز الخاص بك عن مصدر الطاقة الرئيسية أو عن أي جهاز آخر قبل التنظيف أو في حالة عدم الإستعمال.
- من أجل تفادي التعرض للصدمة
- في حالة وجود منتج لاسلكي، يرجى عدم ترك هذا المنتج بالقرب من بطاقات الائتمان أو وسائط تخزين البيانات الأخرى.

## تعليمات الإستخدام:

- قم بتوصيل الكاميرا حسب إرادتك عبر الحاسوب المكتبي أو عبر الشاشة ، مع التأكد من استقرارها  
أدخل الكابل في منفذ يو إس بي وانتظر تفعيل التثبيت التلقائي. للتحقق مما إذا كان مثبتاً، اتبع الخطوات التالية: 1 2  
تحث لوحة التحكم> النظام والأمان> النظام> إدارة الأجهزة.  
إذا واجهت أية مشاكل عند محاولة الاتصال بتطبيقات مختلفة، تحقق من إعدادات التطبيق - الإعدادات / الصوت-الفيديو  
3

## ؟ دعنا نعلم

عاطلاً في إشعارنا. info@t-nb.com ي نورتك لإح قوماً إلى ألب إلب لإصتلاً نكمي، إنتلأم أضر ةرورض نوعا ونح  
www.t-nb.com: تترنللا إلى ألب إنقوم ةرايزي نجر، نجتمللا ألب لوحدة عونتملا تامولعملا، ألب حلأصرو

**FR****Courant continu**

Pour indiquer sur la plaque signalétique que l'appareil ne doit être alimenté qu'en courant continu; pour marquer les bornes correspondantes.

**Utilisation en intérieur**

Pour identifier les équipements électriques destinés principalement à être utilisés en intérieur

**EN****Direct current**

To indicate on the rating plate that the equipment is suitable for direct current only; to identify relevant terminals.

**For indoor use**

To identify electrical equipment designed primarily for indoor use

**ES****Corriente continua**

Para indicar en la placa de señalización que el equipo funciona exclusivamente con corriente continua; para identificar las terminales correspondientes.

**Para uso doméstico**

Para identificar los equipos eléctricos diseñados principalmente para uso doméstico

**PT****Corrente contínua**

Para identificar na placa sinalética que o dispositivo apenas pode ser alimentado em corrente contínua; para marcar os bornes correspondentes.

**Para utilização em espaços interiores**

Para identificar equipamentos elétricos concebidos principalmente para utilização em espaços interiores

**RU****Постоянный ток**

Для указания на паспортной табличке, что устройство может работать при питании только постоянным током; для отметки на соответствующих терминалах.

**Использование в помещении**

Для идентификации электрооборудования, предназначенного преимущественно для использования в помещении.

**NL****Gelijkstroom**

Om aan te geven op de typeplaat dat de uitrusting enkel geschikt is voor gelijkstroom; om relevante terminals te identificeren.

**Voor gebruik binnenhuis**

Om elektrische uitrustingen te identificeren die voornamelijk voor gebruik binnenhuis werden ontworpen

**IT****Corrente diretta**

Per indicare sull'etichetta che il dispositivo è adatto solo per corrente diretta; per indentificare i relativi terminali.

**Per uso interno**

Per indicare che il dispositivo elettronico è principalmente concepito per uso all'interno

**DE****Gleichstrom**

Weist auf dem Typenschild darauf hin, dass das Gerät nur mit Gleichstrom betrieben werden darf und kennzeichnet die betreffenden Klemmen.

**Für den Innengebrauch**

Kennzeichnet elektrische Geräte, die hauptsächlich für den Innengebrauch bestimmt sind.

**BG****Постоянен ток**

За обозначаване на табелката с технически данни, че оборудването е подходящо само за променлив ток; за идентифициране на съответните клеми

**За употреба на закрито**

Да се идентифицира електрическото оборудване, предназначено предимно за употреба на закрито

**AR****التيار المباشر**

لوحة التصنيف إلى أن الجهاز لا يمكن تزويده إلا بالتيار المباشر فقط ؛ لتحديد الأقطاب المناسبة. للإشارة في

**استخدام داخلي**

لتحديد المعدات الكهربائية المخصصة أساسا للاستخدام في الأماكن الداخلية

**TnB** t-nb.com

T'nB SA France / Rue Nicolas Joseph Cugnot  
PA de La Crau / 13300 Salon-de-Provence

