

FR - NOS REMERCIEMENTS

Félicitations pour votre achat et merci pour la confiance que vous accordez à T'nB. Nos produits sont conformes aux réglementations et aux normes en vigueur. Nous vous conseillons avant l'utilisation de ce produit de lire attentivement les instructions et les consignes de sécurité, et de conserver ce manuel.

CONSIGNES DE SECURITE IMPORTANTES

- Aucune garantie ne pourra être appliquée en cas de mauvaise utilisation.
- T'nB décline toute responsabilité en cas de non-respect des consignes de sécurité.
- Manipuler le produit avec précaution.
- L'alimentation de votre appareil doit correspondre aux caractéristiques initialement prévues.
- La prise de courant des équipements électriques doit être installée à proximité des équipements et être facilement accessible.
- Ne placez pas d'objet inflammable, de substance explosive ou d'objet dangereux à proximité de votre appareil.
- Utilisez, conservez uniquement votre appareil sans un environnement où la température est comprise entre 0°C et 40°C.
- Conservez votre appareil hors de portée des enfants.
- Cet appareil n'est pas conçu pour être utilisé par des personnes (y compris les enfants) dont les capacités physiques, sensorielles ou mentales sont réduites, ou des personnes dénuées d'expérience ou de connaissance, sauf si elles ont pu bénéficier, par l'intermédiaire d'une personne responsable de leur sécurité, d'une surveillance ou d'instructions préalables concernant l'utilisation de l'appareil.
- Ne démontez pas votre appareil et n'essayez pas de le réparer vous-même ou de le modifier.
- N'utilisez pas votre appareil s'il a subi un choc ou des dommages.
- Pour éviter tout risque d'électrocution, débranchez votre appareil de l'alimentation principale et de tout appareil avant de le nettoyer ou si vous ne l'utilisez pas.
- Utilisez uniquement les accessoires et connecteurs fournis. L'utilisation de tout autre type d'accessoire non prévu à cet effet risquerait d'endommager votre appareil de façon irréversible.
- Avant de procéder au nettoyage, assurez-vous que l'appareil soit éteint et froid. N'utilisez pas de lubrifiant ou tout autre produit qui pourrait endommager l'appareil.
- T'nB décline toute responsabilité en cas de dommages liés à une mauvaise utilisation du produit ou à une utilisation avec un appareil aux caractéristiques électriques non compatibles.
- Sauf mention contraire, n'utilisez jamais votre appareil sous la pluie, dans des endroits humides ou à proximité d'un point d'eau.
- Sauf mention contraire, ce produit est destiné à un usage intérieur uniquement.
- Ne regardez jamais directement le rayon lumineux de la LED. Ne la pointez pas directement dans les yeux d'une personne ou d'un animal. Rayonnement optique potentiellement dangereux émis par ce produit.

7 - CARACTERISTIQUES

Lumière LED Vélo avant rechargeable	Batterie li-ion 3.7V / 700mAh
Puissance	300 lumens
Lumière LED vélo arrière rechargeable	Batterie li-ion 3.7V / 500 mAh
Puissance	120 lumen
Charge	1.5 heure
Autonomie	2 heures

3 - DESCRIPTION DU CONTENU

[A] : Lumière LED avant
[B] : Lumière LED arrière
1. Ampoule LED
2. Fixation incluse
3. Bouton ON / OFF
4. Port recharge micro USB



EN - OUR THANKS

Congratulations on your purchase and thank you for the trust you have placed in T'nB. Our products comply with all relevant regulations and standards. Before using this equipment, we recommend that you read the instructions and safety instructions carefully and keep this manual for future reference.

IMPORTANT SAFETY INSTRUCTIONS

- No guarantee will apply in case of misuse.
- T'nB accepts no liability if the safety instructions are not respected.
- Handle the device with care.
- The power supply of your device must match the initially specified characteristics.
- The socket of the electrical equipment must be located near the said equipment and easy to get to.
- Keep the device away from flammable objects, explosive substances or dangerous objects.
- Use and store your device in an environment where the temperature is between 0°C and 40°C.
- Store your device out of the reach of children.
- This device is not designed to be used by persons (including children) whose physical, sensory or mental capacities are reduced, or persons without experience or knowledge, except if they are supervised or receive prior instruction on using the device by a person in charge of their safety.
- Do not disassemble your device and do not attempt to repair or modify it yourself.
- Stop using your device if it has been hit or damaged.
- To avoid the risk of electric shock, disconnect your device from the mains and from any other device before cleaning it or when not in use.
- Only use the supplied accessories and connectors. The use of any other type of accessory not intended for this purpose may irremediably damage your device.
- Make sure the appliance is switched off and cold before cleaning. Do not use any product or lubricant which may damage the appliance.
- T'nB accepts no liability for damage caused by misuse of the product or by use with an incompatible electrical device.
- Unless otherwise stated, never use your device in rain, in damp places or near a water source.
- Unless otherwise stated, this product is for indoor use only.
- Never look directly at the LED light beam. Do not point it directly into the eyes of a person or animal. This product may emit optical rays that are potentially dangerous.

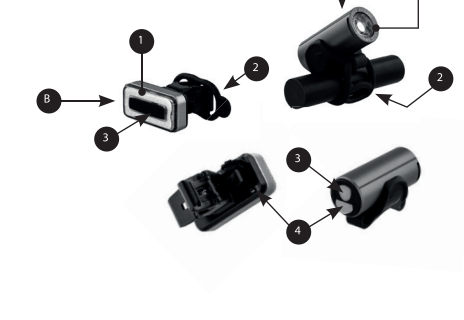
3 - DESCRIPTION OF THE CONTENT

[A] : Front LED light
[B] : Rear LED light
1. LED light bulb
2. Mounting included
3. ON / OFF button
4. Micro USB charging port

Lumière LED Vélo avant rechargeable	Batterie li-ion 3.7V / 700mAh
Puissance	300 lumens
Lumière LED vélo arrière rechargeable	Batterie li-ion 3.7V / 500 mAh
Puissance	120 lumen
Charge	1.5 heure
Autonomie	2 heures

BESOIN D'AIDE ?

Soucieux de la satisfaction de nos clients, vous avez la possibilité de nous contacter sur info@t-nb.com. Entretien, dépannage, informations diverses sur ce produit, veuillez consulter notre site internet : www.t-nb.com



4 - CHARGING & INSTALLATION

Recharge the LED lights[A] and[B] before use. To do this, use the micro USB cable supplied. A USB form. Un indicateur LED bleu s'allumera sur la lumière [A] pour indiquer que le produit est en charge. Un indicateur LED rouge s'allumera sur la lumière [B] pour indiquer que le produit est en charge.

5 - UTILISATION

Press the ON/OFF button (3) on the front light once to turn it on. The brightest light is activated. Press the ON/OFF button (3) again to decrease the brightness one notch. Press the ON/OFF button (3) a fourth time to turn off the front light[A].

Press the ON/OFF button (3) on the rear light[B] once to turn it on. The lowest brightness is activated. Press the ON/OFF button (3) again to increase the brightness by one notch, then a third time to switch to the highest light setting. Press the ON/OFF button (3) a fourth time to turn off the rear light[B].

6 - MAINTENANCE AND STORAGE

- Before cleaning, make sure that the device is turned off.
- Do not use solvents, abrasive detergents or products that could damage the device.
- Wash by hand only.

7 - FEATURES

Rechargeable Front LED bike light	Li-ion battery 3.7V / 700mAh
Power	300 lumens
Rechargeable rear bike LED light	Li-ion battery 3.7V / 500mAh
Power	120 lumens
Battery charge time	1.5 hours
Battery life	2 hours

FURTHER HELP?

Customer satisfaction is one of our major concerns. You can contact us on info@t-nb.com. For maintenance, troubleshooting and more information on the product, please visit our website www.t-nb.com.



PT - OS NOSSOS AGRADECIMENTOS

Parabéns pela sua compra e obrigada pela confiança depositada na T'nB. Os nossos produtos estão em conformidade com os regulamentos e normas em vigor. Aconselhamos que, antes da utilização deste produto, leia atentamente as instruções e as recomendações de segurança e que guarde este manual.

INSTRUÇÕES DE SEGURANÇA IMPORTANTES

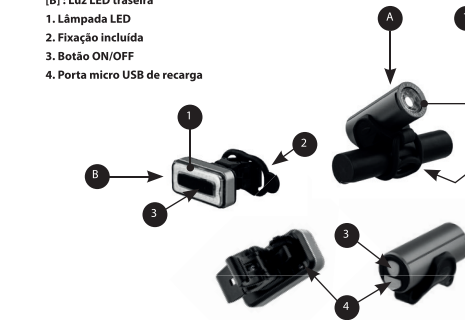
- Nenhuma garantia pode ser aplicada em caso de utilização indevida.
- A T'nB declina qualquer responsabilidade em caso de não conformidade com as instruções de segurança.
- Manusear o produto com cuidado.
- A fonte de alimentação do seu dispositivo deve corresponder às características inicialmente especificadas.
- A tomada para equipamentos elétricos deve ser instalada nas proximidades dos referidos equipamentos e ser de fácil acesso.
- Não colocar qualquer objeto inflamável, substância explosiva ou objeto perigoso nas proximidades do seu dispositivo.
- Usar e guardar o dispositivo apenas num ambiente onde a temperatura se situe entre 0°C e 40°C.
- Manter o dispositivo fora do alcance das crianças.
- Este dispositivo não se destina a ser utilizado por pessoas (incluindo crianças) com capacidades físicas, sensoriais ou mentais reduzidas ou por pessoas sem experiência ou conhecimentos, exceto se, por intermédio de uma pessoa responsável pela sua segurança, sejam vigiladas ou tiverem obtido instruções prévias sobre a utilização do dispositivo.
- Não desmontar o dispositivo, nem tentar repará-lo ou modificá-lo por conta própria.
- Não usar o dispositivo se o mesmo tiver sofrido um choque ou se estiver danificado.
- Para evitar o risco de choque elétrico, desligue seu dispositivo da alimentação principal e de qualquer dispositivo antes de o limpar ou quando não estiver em utilização.
- Usar apenas os acessórios e conectores fornecidos. A utilização de qualquer outro tipo de acessório não destinado a este propósito pode danificar o dispositivo de forma irreparável.
- Antes de limpar, certificar-se de que o dispositivo está desligado e frio. Não usar lubrificante ou qualquer outro produto que possa danificar o dispositivo.
- A T'nB declina qualquer responsabilidade em caso de danos resultantes da utilização indevida do produto ou da utilização de um dispositivo com características elétricas incompatíveis.
- Salvo indicação em contrário, nunca usar o dispositivo debaixo de chuva, em locais húmidos ou próximo de um ponto de água.
- Salvo indicação em contrário, este produto destina-se apenas a uso interno.
- Nunca olhar diretamente para o feixe de luz LED. Não a aponte diretamente para os olhos de uma pessoa ou de um animal. Radiação ótica potencialmente perigosa emitida por este produto.

7 - CARACTERÍSTICAS

Luz LED frontal de bicicleta recarregável	Bateria de ion lítio 3,7V / 700mAh
Potência	300 lúmen
Luz LED traseira de bicicleta recarregável	Bateria de ion lítio 3,7V / 500mAh
Potência	120 lúmen
Carga	1,5 horas
Autonomia	2 horas

3 - DESCRIÇÃO DO CONTEÚDO

[A] : Luz LED frontal
[B] : Luz LED traseira
1. Lâmpada LED
2. Fixação incluída
3. Botão ON/OFF
4. Porta micro USB de recarga



4 - CARREGAMENTO E INSTALAÇÃO

Recargue as luzes LED [A] e [B] antes de qualquer utilização. Para tal, utilize o cabo micro USB fornecido. Um indicador LED azul irá iluminar-se na luz [A] para indicar que o produto está a carregar. Um indicador LED vermelho irá iluminar-se na luz [B] para indicar que o produto está a carregar.

5 - UTILIZAÇÃO

Pressione uma vez o botão ON/OFF (3) da luz da frente [A] para ligar. A luminosidade mais forte é acionada. Pressione novamente o botão ON/OFF (3) para reduzir a luminosidade para um nível inferior. Pressione novamente o botão ON/OFF (3) para passar para uma luminosidade intermitente. Pressione pela quarta vez o botão ON/OFF (3) para desligar a luz da frente [A].

Pressione uma vez o botão ON/OFF (3) da luz de trás [B] para ligar. A luminosidade mais fraca é acionada. Pressione novamente o botão ON/OFF (3) para aumentar a luminosidade para um nível superior e depois pressione uma terceira vez para passar a uma luminosidade mais forte. Pressione pela quarta vez o botão ON/OFF (3) para desligar a luz de trás [B].

6 - MANUTENÇÃO E ARMAZENAMENTO

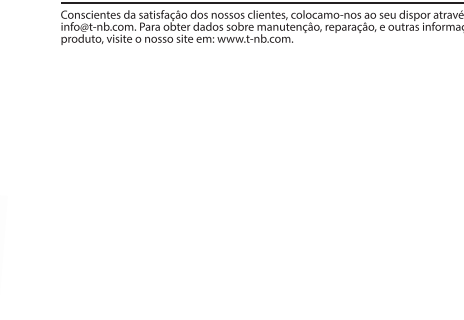
- Antes de proceder à limpeza, assegure-se de que o dispositivo está desligado.
- Não utilizar lubrificantes, dissolventes, detergentes abrasivos, nem produtos que possam danificar o dispositivo.
- Lavar apenas a mão.

7 - CARACTERÍSTICAS

Luz LED frontal de bicicleta recarregável	Bateria de ion lítio 3,7V / 700mAh
Potência	300 lúmen
Luz LED traseira de bicicleta recarregável	Bateria de ion lítio 3,7V / 500mAh
Potência	120 lúmen
Carga	1,5 horas
Autonomia	2 horas

3 - DESCRIÇÃO DEL CONTENIDO

[A] : Luz LED delantera
[B] : Luz LED trasera
1. Bombilla LED
2. Fijación suministrada
3. Botón ON / OFF
4. Puerto de carga micro-USB



ES - AGRADECIMIENTOS

Enhorabuena por su compra y gracias por confiar en T'nB. Nuestros productos cumplen la normativa en vigor. Antes de utilizar este producto le recomendamos que lea detenidamente las instrucciones y las normas de seguridad y que conserve este manual para futuras consultas.

NORMAS DE SEGURIDAD IMPORTANTES

- No se aplicará ninguna garantía en caso de uso incorrecto.
- T'nB no se hace responsable en caso de no cumplir las normas de seguridad.
- Manipule el producto con precaución.
- La alimentación del dispositivo debe tener las características previstas inicialmente.
- La toma de corriente de los equipos eléctricos debe instalarse cerca de dichos equipos y ser accesible.
- No coloque un objeto inflamable, una sustancia explosiva o un objeto peligroso cerca del dispositivo.
- Utilice y conserve el dispositivo únicamente en un entorno donde la temperatura se sitúe entre 0 y 40 °C.
- Mantenga el dispositivo fuera del alcance de los niños.
- Este dispositivo no está diseñado para personas (incluido niños) con una capacidad física, sensorial o mental reducida o bien personas sin experiencia o conocimiento, salvo en caso de que reciban, a través de una persona responsable de su seguridad, una vigilancia o unas instrucciones previas sobre el uso del dispositivo.
- No desmonte el dispositivo ni trate de repararlo o modificarlo usted mismo.
- No utilice el dispositivo si ha sufrido algún golpe o daño.
- Para evitar todo riesgo de electrocución, desconecte el dispositivo de la alimentación principal y de cualquier aparato antes de limpiarlo o si no lo está utilizando.
- Utilice exclusivamente los accesorios y los conectores suministrados. El uso de otro accesorio no previsto para este fin puede dañar el dispositivo de forma irreversible.
- Antes de limpiar el producto, compruebe que está apagado y frío. No utilice lubricante u otro producto que pueda dañar el dispositivo.
- T'nB no se hace responsable en caso de daños derivados de un mal uso del producto o de su uso con un aparato de características eléctricas no compatibles.
- Salvo que se especifique lo contrario, no utilice nunca el dispositivo bajo la lluvia, en lugares húmedos o cerca de una fuente de agua.
- Salvo que se especifique lo contrario, este producto está destinado a un uso en interior exclusivamente.
- Nunca mire directamente al haz de luz de la LED. No dirija el haz de luz directamente hacia los ojos de una persona o un animal. Radiación óptica peligrosa emitida por este producto.

7 - CARACTERÍSTICAS

Luz LED delantera de bicicleta recargable	Bateria de ion lítio 3,7V / 700 mAh
Potencia	300 lm
Luz LED trasera de bicicleta recargable	Bateria de ion lítio 3,7V / 700 mAh
Potencia	120 lm
Carga	1,5 horas
Autonomia	2 horas

3 - DESCRIPCIÓN DEL CONTENIDO

[A] : Luz LED delantera
[B] : Luz LED trasera
1. Bombilla LED
2. Fijación suministrada
3. Botón ON / OFF
4. Puerto de carga micro-USB



4 - CARGA E INSTALACIÓN

Antes de su uso, cargue las luces LED [A] y [B]. Para ello, utilice el cable micro-USB suministrado. Un indicador LED azul se encenderá en la luz [A] para indicar que el producto se está cargando. Un indicador LED rojo se encenderá en la luz [B] para indicar que el producto se está cargando.

5 - UTILIZACIÓN

Pulse una vez el botón ON/OFF (3) de la luz delantera [A] para encenderla. Se activará la iluminación de mayor intensidad. Pulse de nuevo ON/OFF (3) para reducir un grado la iluminación. Para pasar a luz parpadear, pulse de nuevo el botón ON/OFF (3). Pulse una cuarta vez el botón ON/OFF (3) para apagar la luz delantera [A].

Pulse una vez el botón ON/OFF (3) de la luz trasera [B] para encenderla. Se activará la iluminación de menor intensidad. Pulse de nuevo ON/OFF (3) para aumentar un grado la iluminación y una tercera vez para pasar a la luz de mayor intensidad. Pulse una cuarta vez el botón ON/OFF (3) para apagar la luz trasera [B].

6 - MANTENIMIENTO Y AL MACENAMIENTO

- Antes de limpiar el producto, verifique que esté apagado.
- No utilice lubricantes, disolventes, detergentes abrasivos ni productos que puedan danar el producto.
- Lavado a mano únicamente.

7 - CARACTERÍSTICAS

Luz LED delantera de bicicleta recargable	Bateria de ion lítio 3,7V / 700 mAh
Potencia	300 lm
Luz LED trasera de bicicleta recargable	Bateria de ion lítio 3,7V / 700 mAh
Potencia	120 lm
Carga	1,5 horas
Autonomia	2 horas

3 - DESCRIPCIÓN DEL CONTENIDO

[A] : Luz LED anteriore
[B] : Luz LED posteriore
1. Bulbo LED
2. Attacco incluso
3. Tasto ON / OFF
4. Porta ricarica micro USB



IT - I NOSTRI RINGRAZIAMENTI

Congratulazioni per l'acquisto, ti ringraziamo per la fiducia che hai riposto in T'nB. I nostri prodotti sono conformi ai regolamenti e alle norme vigenti. Prima dell'utilizzo del prodotto, ti consigliamo di leggere attentamente le istruzioni e le istruzioni di sicurezza, e di conservare il presente manuale.

ISTRUZIONI DI SICUREZZA IMPORTANTI

- Nessuna garanzia può essere applicata in caso di uso improprio.
- T'nB declina ogni responsabilità in caso di mancato rispetto delle istruzioni di sicurezza.
- Manipolare il prodotto con precauzione.
- L'alimentazione del dispositivo deve corrispondere alle caratteristiche iniziali previste.
- La presa di corrente dei dispositivi elettrici deve essere installata vicino a tali dispositivi e deve essere facilmente accessibile.
- Non posizionare alcun oggetto infiammabile, sostanza esplosiva o oggetto pericoloso vicino al dispositivo.
- Utilizzare, conservare il dispositivo solo in un ambiente la cui temperatura sia tra 0°C e 40°C.
- Tenere il dispositivo lontano dalla portata dei bambini.
- Il dispositivo non è progettato per essere utilizzato da persone (bambini compresi) le cui capacità fisiche, o mentali, sono ridotte, o da persone senza esperienza o conoscenza, eccetto se ne possono beneficiare, tramite la mediazione di una persona responsabile della loro sicurezza, sotto sorveglianza con istruzioni precedenti relative all'uso del dispositivo, prealabili concernant l'utilizzazione de l'appareil.
- Non smontare il dispositivo né tentare di ripararlo o modificarlo da soli.
- Non utilizzare il dispositivo se ha subito urti o danni.
- Per evitare il rischio di scosse elettriche, scollegare il dispositivo dalla fonte di alimentazione e da tutti i dispositivi prima di pulirlo o quando non è in uso.
- Utilizzare solo gli accessori e i connettori forniti in dotazione. L'uso di altro tipo di accessori non previsti a tale scopo rischierebbe di danneggiare il dispositivo in maniera irreparabile.
- Prima dell'installazione assicurarsi che il dispositivo sia spento e freddo. Non utilizzare lubrificanti o altri prodotti che potrebbero danneggiare il dispositivo.
- T'nB declina ogni responsabilità in caso di danni derivanti da un uso improprio del prodotto o da un utilizzo con un dispositivo con caratteristiche elettriche incompatibili.
- Salvo indicazioni contrarie, non utilizzare mai il dispositivo sotto la pioggia, in luoghi umidi o vicino a fonti d'acqua.
- Salvo indicazioni contrarie, il prodotto è concepito solo per uso interno.
- Non guardare mai direttamente il fascio di luce del LED. Non puntarlo direttamente negli occhi di una persona o di un animale. Fascio ottico potenzialmente pericoloso emesso dal prodotto.

7 - CARATTERISTICHE

Luci LED bici anteriori ricaricabili	Batteria ioni-litio 3,7V / 700mAh
Potenza	300 lumen
Luci LED bici posteriori ricaricabili	Batteria ioni-litio 3,7V / 500 mAh
Potenza	120 lumen
Ricarica	1,5 ore
Autonomia	2 ore

3 - DESCRIZIONE DEL CONTENUTO

[A] : Luce LED anteriore
[B] : Luce LED posteriore
1. Bulbo LED
2. Attacco incluso
3. Tasto ON / OFF
4. Porta ricarica micro USB



4 - RICARICA & INSTALLAZIONE

Ricarica le luci LED [A] e [B] prima di ogni utilizzo. Per questo, utilizzare il cavo micro USB fornito. Un indicatore LED blu si illumina sulla luce [A] per indicare che il prodotto è in ricarica. Un indicatore LED rosso si accende sulla luce [B] per indicare che il prodotto è in ricarica.

5 - UTILIZZO

Premere una volta il tasto ON/OFF (3) della luce anteriore [A] per accendere. Si accende con la luminosità più forte. Premere di nuovo il tasto ON/OFF (3) per abbassare la luminosità. Premere un'altra volta il tasto ON/OFF (3) per passare a luce lampeggiante. Premere una quarta volta il tasto ON/OFF (3) per spegnere la luce anteriore [A].

Premere una volta il tasto ON/OFF (3) della luce posteriore [B] per accendere. Si accende con la luce minore. Premere nuovamente il tasto ON/OFF (3) per aumentare il grado di luminosità, poi una terza volta per arrivare al massimo della luminosità. Premere una quarta volta il tasto ON/OFF (3) per spegnere la luce posteriore [B].

6 - MANUTENZIONE

- Prima di procedere con la pulizia, assicurarsi che il dispositivo sia spento.
- Non utilizzare lubrificanti, dissolventi, detergenti abrasivi e nemmeno prodotti che possano danneggiare il dispositivo.
- Lavare solo a mano.

7 - CARATTERISTICHE

Luci LED bici anteriori ricaricabili	Batteria ioni-litio 3,7V / 700mAh
Potenza	300 lumen
Luci LED bici posteriori ricaricabili	Batteria ioni-litio 3,7V / 500 mAh
Potenza	120 lumen
Ricarica	1,5 ore
Autonomia	2 ore

BISOGNO DI AIUTO?

Se l'aiurgio che i nostri clienti siano soddisfatti, potete contattarci a info@t-nb.com. Manutenzione, sblocco, altre informazioni sul prodotto, vi invitiamo a consultare il nostro sito Internet : www.t-nb.com.